

Intégrables Drop-in bain-marie, 4 cuves capacité 4 GN1/1

REPÈRE # _____

MODELE # _____

NOM # _____

SIS # _____

AIA # _____

**341007 (D02H4)**Drop-in bain-marie à eau
QUATRE cuves à encastrer
capacité 4 GN1/1.

Description courte

Repère No. _____

Conçu pour une installation affleurante offrant une facilité de nettoyage améliorée et adapté aux installations de conception moderne. Conçu pour servir les aliments dans des récipients gastronomiques d'une hauteur maximale de 200 mm. Protection électronique contre la surchauffe. Commande numérique avec affichage de la température avec réglage précis (0,1 ° C). Les commandes numériques HACCP entièrement conformes comprennent des alarmes visibles. Conçu pour fonctionner avec de l'eau d'entrée chaude et froide. Éléments chauffants en feuille gravée pour maximiser la transmission de la chaleur pour des temps de chauffe réduits. Équipé de cuves GN 1/1 séparés pour minimiser la consommation d'eau et d'électricité permettant d'exploiter uniquement les cuves nécessaires. Chaque cuve peut être allumée / éteinte indépendamment. Cuve en acier inoxydable 304 AISI avec coins arrondis pour faciliter les opérations de nettoyage. Les cuves sont également équipées d'un trou de vidange. Le fond des cuves est incliné pour garantir un drainage complet. La laine de verre de 19 mm d'épaisseur isolée avec une tôle galvanisée garantit une excellente isolation des cuves pour réduire la dispersion d'énergie. Les éléments chauffants connectés au fond des cuves sont équipés d'un thermostat de sécurité. Les aliments introduits à la bonne température maintiennent leur température à

cœur selon les normes Afnor.

APPROBATION: _____

Caractéristiques principales

- Protection électronique contre la surchauffe.
- Conçu(e) pour servir les aliments dans des récipients gastronomes.
- Convient aux bacs GN 1/1 d'une hauteur maximale de 200 mm.
- Contrôle précis de la température et réglage à 0,1°C .
- En standard, le produit est livré avec un thermostat à commande numérique qui est conforme aux normes HACCP et fournit une alarme visuelle comme avertissement des températures croissantes ou décroissantes.
- Le fond des cuve est incliné pour garantir une vidange complète de la cuve.
- Il est possible de transformer un des GN en distributeur de soupe avec l'accessoire disponible.
- Certifié CB et CE par un organisme tiers indépendant.
- Conçu(e) pour être positionné(e) dans une installation affleurante offrant une meilleure nettoyabilité et adapté aux installations de conception moderne.
- Dimensions d'encastrement disponibles : 2, 3, 4 GN.
- Les aliments introduits à bonne température sont maintenus à cœur à la bonne température selon les Normes Afnor.
- Conçu(e) pour fonctionner avec de l'eau chaude et froide.

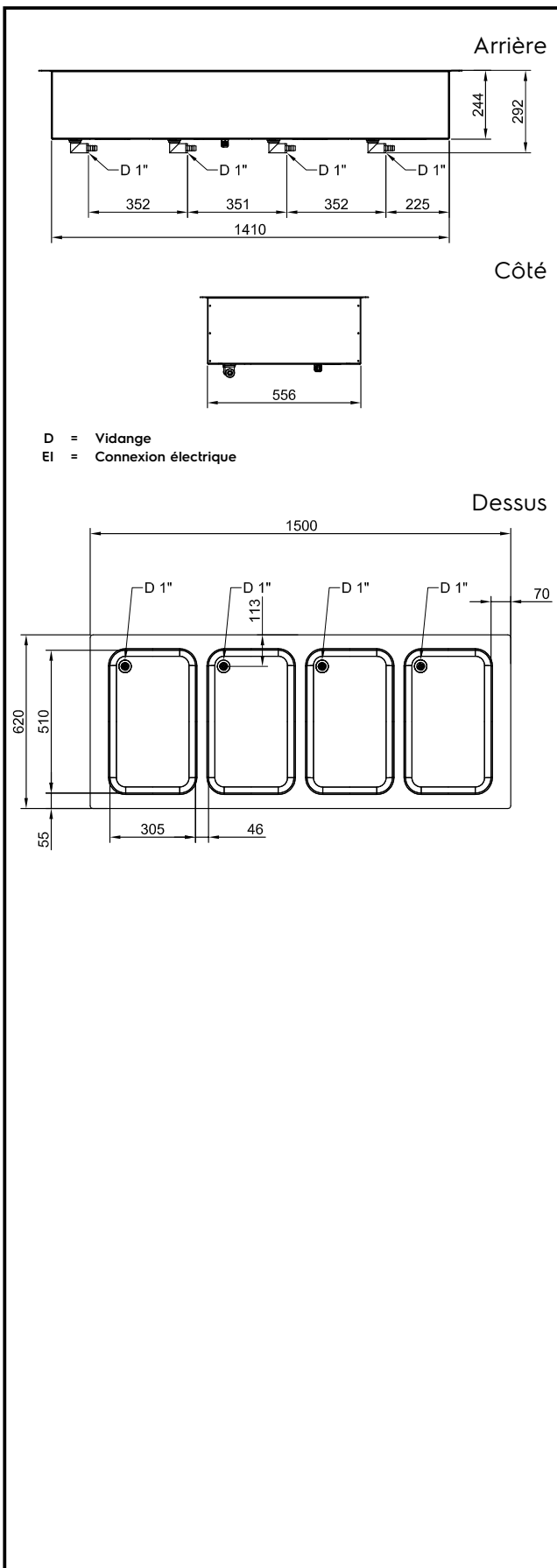
Construction

- Les éléments chauffants connectés au fond de la cuve sont équipés d'un thermostat de sécurité.
- Protection contre l'eau IPx4.
- Commande électronique avec affichage de la température.
- Cuve en acier inoxydable AISI 304 avec coins arrondis pour faciliter les opérations de nettoyage. La cuve est également équipée d'un trou de vidange.

Développement durable



- La laine de roche de 19 mm d'épaisseur isolée avec une plaque galvanisée garantit une excellente isolation de la cuve pour réduire la dispersion d'énergie.
- Éléments chauffants en nappe gravée pour maximiser la transmission de la chaleur et réduire les temps de préchauffage.
- Équipé(e) de cuves GN 1/1 séparées pour minimiser la consommation d'eau et d'électricité et permettant de faire fonctionner uniquement les cuves nécessaires. Chaque cuve peut être allumée/éteinte indépendamment.



Électrique

Voltage :
 341007 (D02H4) 380-410 V/3N ph/50/60 Hz

Puissance de raccordement 4.02 kW

Eau

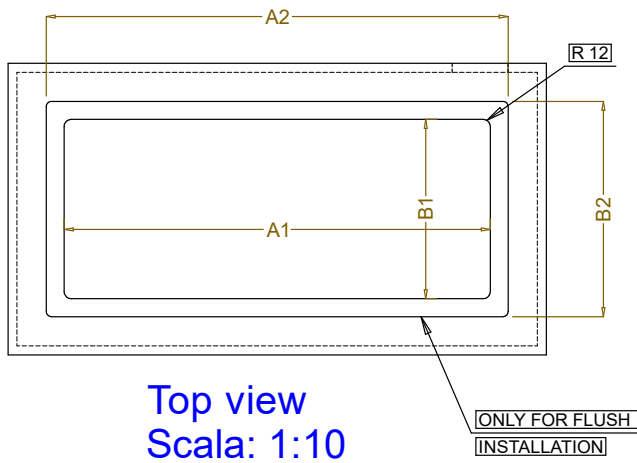
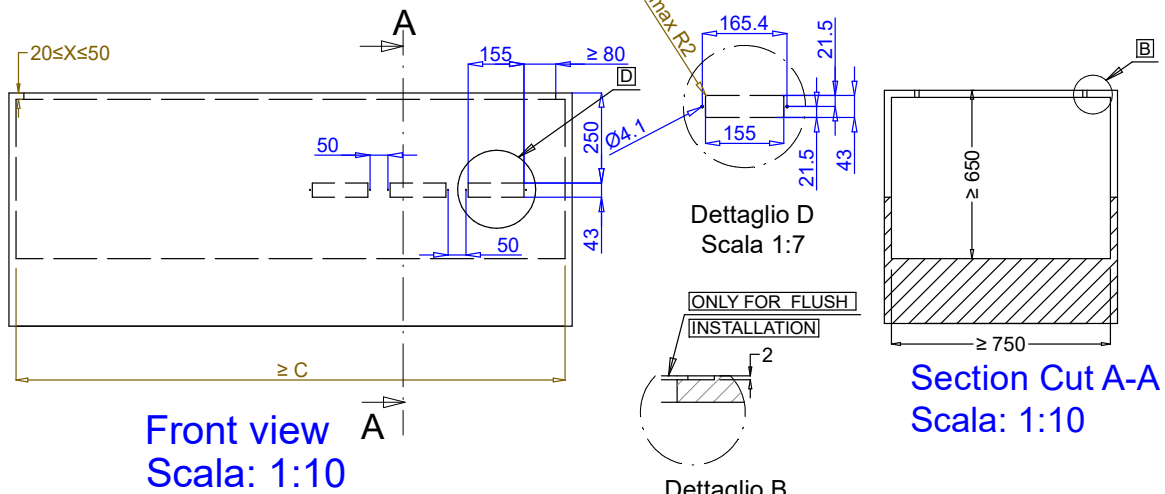
Dimension évacuation 1"

Informations générales

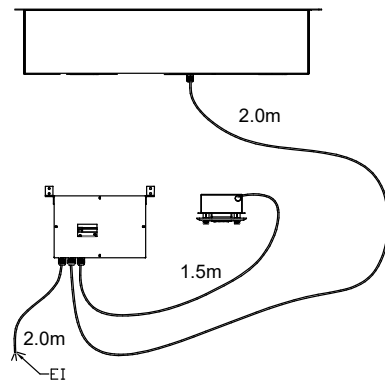
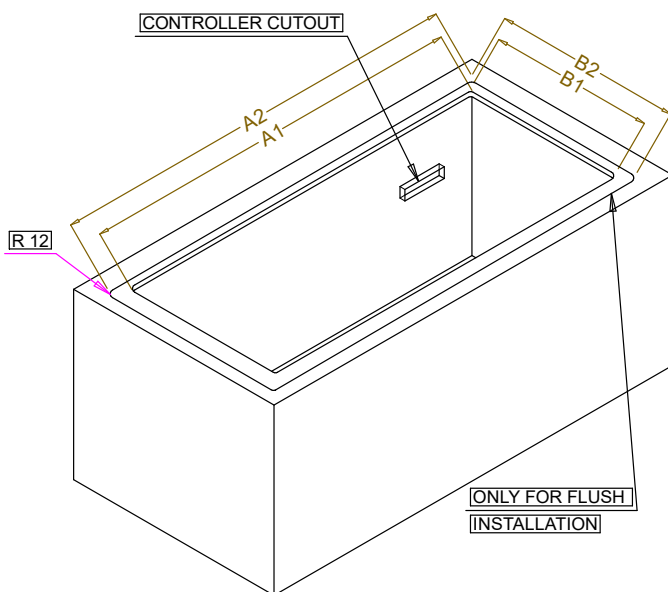
Largeur extérieure 1500 mm
Profondeur extérieure 620 mm
Hauteur extérieure 260 mm
Poids net : 39.3 kg
Poids brut : 71 kg
Hauteur brute : 720 mm
Largeur brute : 660 mm
Profondeur brute : 1720 mm
Volume brut : 0.82 m³
Température dessus : +85 / +95 °C

Durabilité

Niveau sonore : 0 dBA



CAPACITY	CUTOUT		LOWERING FOR FLUSH INSTALLATION		C
	A1	B1	A2	B2	
2GN	730	580	804	624	910
3GN	1080		1154		1260
4GN	1430		1504		1610



595T01M00 - WATER BAIN MARIE SEPARATED WELLS